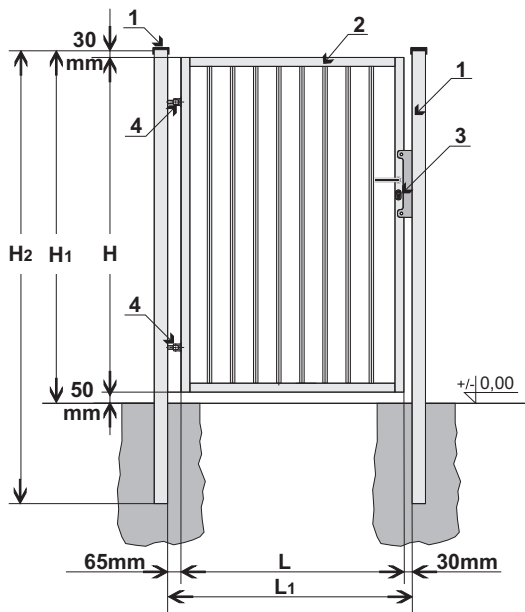
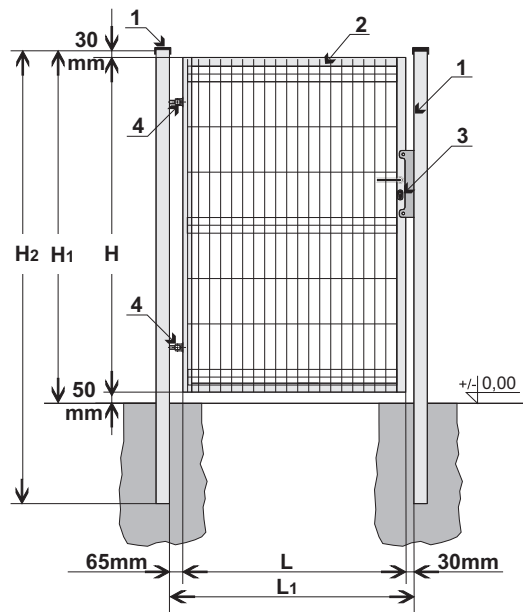



furka SPECJAL typ F-P

wypełnienie profilowe


furka SPECJAL typ F-4W

wypełnienie panelowe


**Elementy składowe furki SPECJAL
(standardowe wykończenie)**

- 1 słup 80x80 mm
- 2 skrzydło furki (rama - 40x40 mm)
- 3 zamek Lob
- 4 zawias M16 90°

Zabezpieczenie antykorozyjne

- 1 cynkowanie
cynkowanie ogniowe EN-ISO 1461
- 2 system DUPLEX wg palety RAL
ocynk ogniowy + mechaniczne chropowacenie + poliester 200°C

Wypełnienie

- P profil zamknięty 15x15mm diagonalnie
- 4W panel grzewczony FOX 4/4

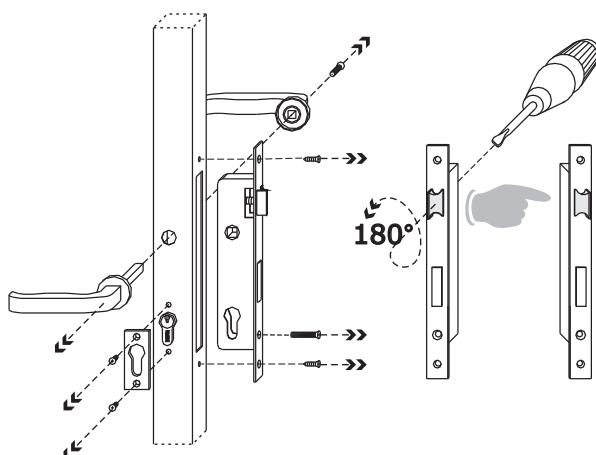
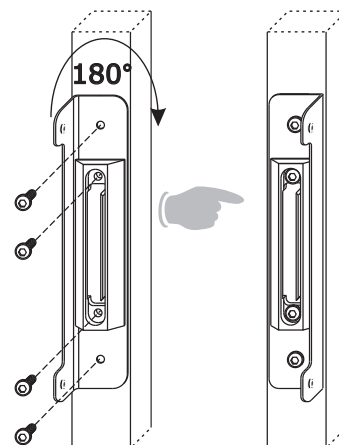
Standardowe wymiary furki*

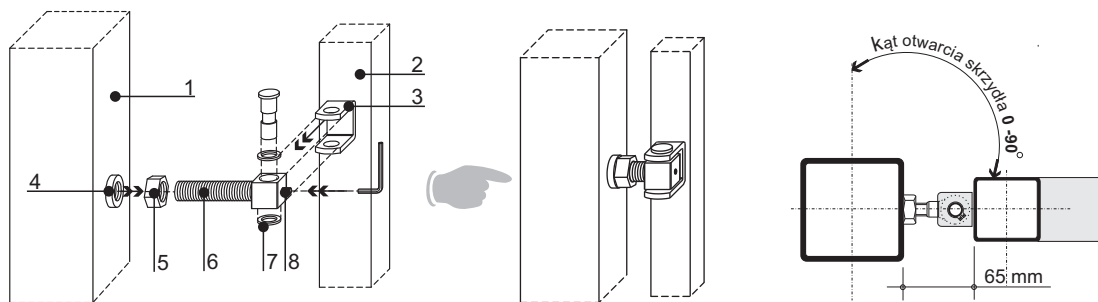
H	Wysokość furki	1200 - 2000mm co 100mm
L	Szerokość furki	1000 mm

* wymiary niestandardowe dostępne po konsultacji z działem technicznym

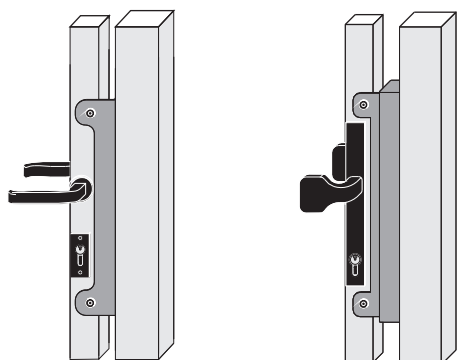
Wymiary montażowe

L	szerokość skrzydła furki (wymiar zamówieniowy)
L ₁	szerokość między słupami (wynosi L + 95mm)
H	wysokość skrzydła furki (wymiar zamówieniowy)
H ₁	wysokość słupa od poziomu gruntu (wynosi H + 80mm)
H ₂	wysokość słupa (wynosi H + 700mm)

Zmiana kierunku otwierania furki profilowej z prawej na lewą
1 obrót blokady zamka o 180°

2 obrót zderzaka o 180°


**PLASTMET**
SYSTEMY OGRODZENIOWE**KARTA TECHNICZNA**
furtki SPECJAL**Montaż skrzydła furtki na zawiasach****Zawias M16 - 90°**

1	słup 80x80mm	5	śruba kontrująca
2	skrzydło furtki	6	zawias M16
3	uchwyt zawiasowy	7	podkładka - 2szt
4	śruba zawiasowa	8	blokada antywłamaniowa

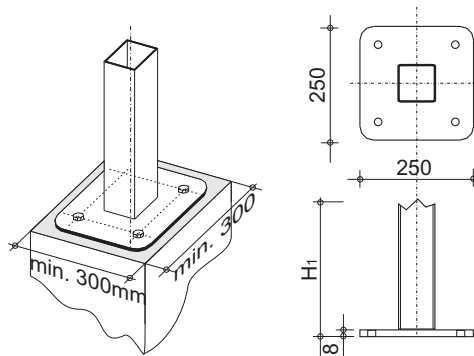
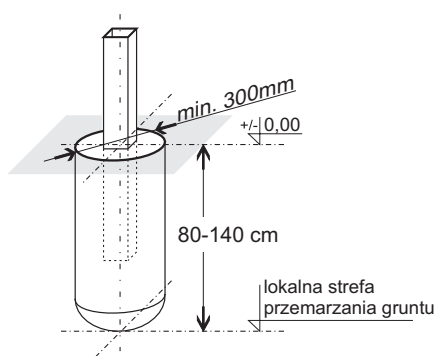
Zamek LOB**Zamek LOB z elektrozapcem - opcja za dopłatą**

Aby podłączyć elektrozapem należy doprowadzić kabel ziemny xzTKMXpw (ilość żył w zależności od rodzaju domofonu - minimum 6) do miejsca osadzenia słupa zatraskowego.

W słupach murowanych należy umieścić kabel w peszlu i wypuścić go na odpowiedniej wysokości.

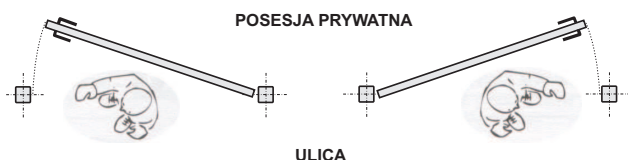
Zamek posiada dwa sztywne pochwyty i nie ma możliwości otwierania ręcznego.

Elektrozapem umożliwia zwolnienie blokady przez domofon lub pilota. Pilot obsługujący bramę z automatem również może zwalniać rygiel elektrozapemu furtki co umożliwi jej otwarcie. Takie rozwiązanie wymaga dodatkowego odbiornika radiowego oraz transformatora 12V~ z okablowaniem.

Warianty mocowania słupów furtkowych:**a w monolitycznym fundamencie****b na stopie stalowej 250x250 mm****Kierunki otwierania furtki**

furtka LEWA L/PO

furtka PRAWA P/PO

**UWAGA**

W przypadku obiektów użyteczności publicznej furtka powinna otwierać się na zewnątrz w granicach działki.

