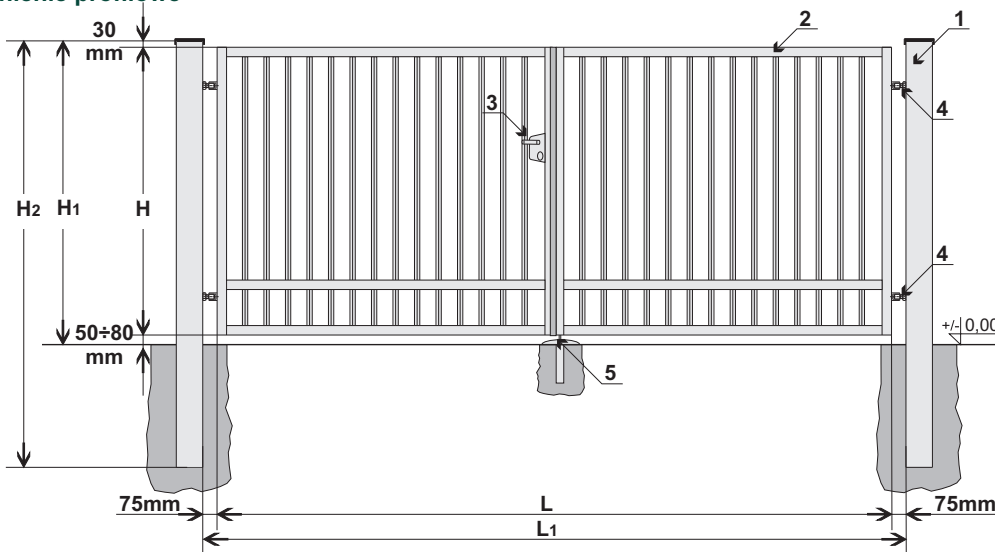


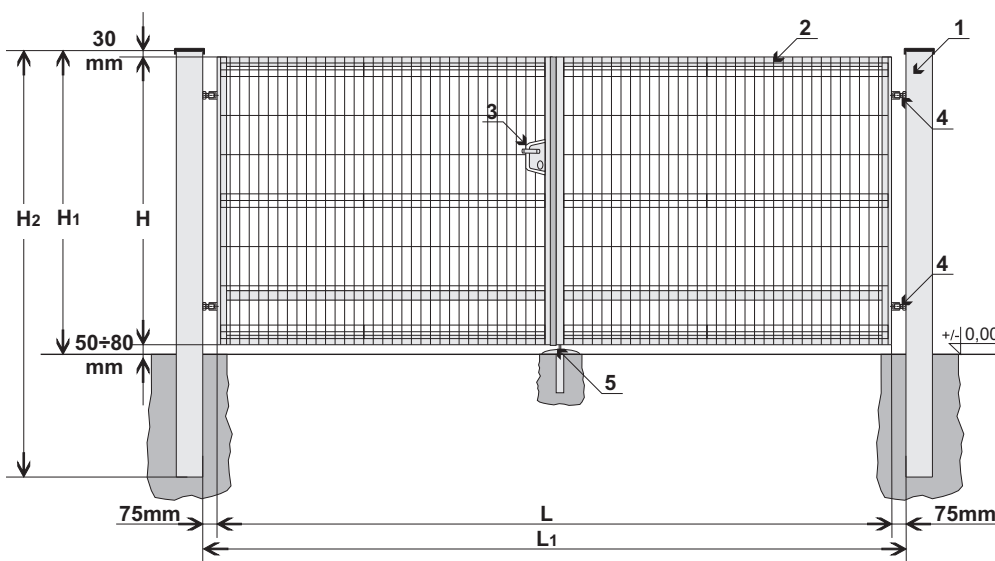
### ➔ brama DS SOLID typ DS-P

#### wypełnienie profilowe



### ➔ brama DS SOLID typ DS-4W

#### wypełnienie panelowe



#### ↓ Elementy składowe bramy DS SOLID (standardowe wykończenie)

- 1 słup 140x140mm dla  $L < 8000\text{mm}$   
słup 160x160mm dla  $L \geq 8000\text{mm}$
- 2 skrzydło bramy (rama 50x50mm dla  $L < 8000\text{mm}$   
rama 60x60mm dla  $L \geq 8000\text{mm}$ )
- 3 zamek Locinox
- 4 zawias M20 90°
- 5 rygiel i ogranicznik

#### ↓ Wymiary montażowe

- L szerokość skrzydeł bramy (wymiar zamówieniowy)
- L<sub>1</sub> szerokość między słupami (wynosi  $L + 150\text{mm}$ )
- H wysokość skrzydła bramy (wymiar zamówieniowy)
- H<sub>1</sub> wysokość słupa od poziomu gruntu (wynosi  $H + 80 \pm 110\text{mm}$ )
- H<sub>2</sub> wysokość słupa (wynosi  $H + 700 \pm 900\text{mm}$ )

#### ↓ Standardowe wymiary bramy\*

- H Wysokość bramy 1300 - 2000mm co 100mm
- L Szerokość bramy 6000 - 10000mm co 250mm

\* wymiary niestandardowe dostępne po konsultacji z działem technicznym

#### ↓ Zabezpieczenie antykorozyjne

- 1 cynkowanie  
cynkowanie ogniowe EN-ISO 1461
- 2 system DUPLEX wg palety RAL  
ocynk ogniowy + mechaniczne chropowacenie + poliester 200°C

#### ↓ Wypełnienie

- P profil 20x20mm diagonalnie/prosto dla  $L < 8000\text{mm}$   
profil 25x25mm diagonalnie/prosto dla  $L \geq 8000\text{mm}$
- 4W panel zgrzewany FORTIS 5/5

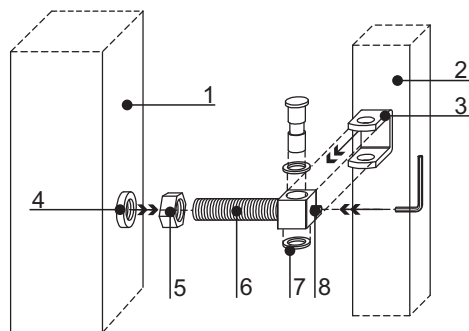
#### ↓ Automatyka

- firmy FAAC Marantec





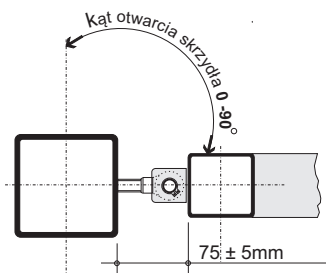
↓ **Montaż skrzydła bramy na zawiasach**



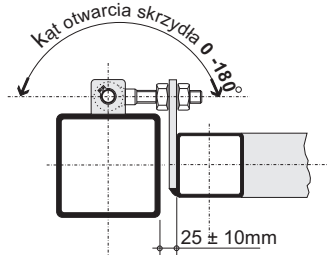
- |                           |                                 |
|---------------------------|---------------------------------|
| <b>1</b> słup             | <b>5</b> śruba kontrująca       |
| <b>2</b> skrzydło bramy   | <b>6</b> zawias M20             |
| <b>3</b> uchwyt zawiasowy | <b>7</b> podkładka - 2szt.      |
| <b>4</b> śruba zawiasowa  | <b>8</b> blokada antywłamaniowa |

↓ **Zawiasy:**

**a** zawias M20 - 90°

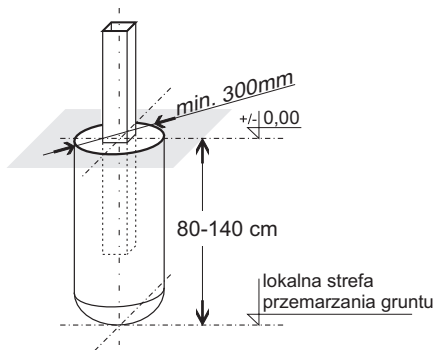


**b** zawias M20 - 180° - opcja

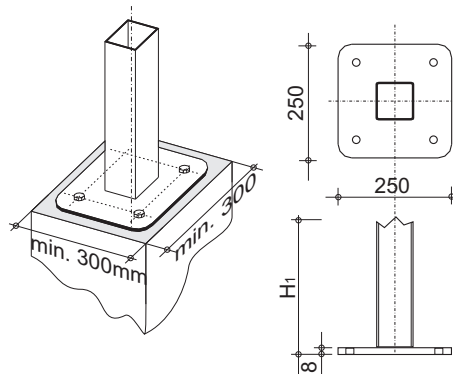


↓ **Warianty mocowania słupów bramowych:**

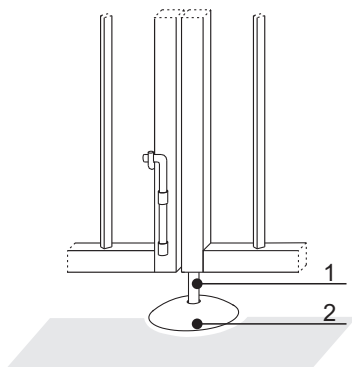
**a** w monolitycznym fundamencie



**b** na stopie stalowej 250x250 mm



↓ **Rygiel i ogranicznik**



- |                            |
|----------------------------|
| <b>1</b> rygiel wewnętrzny |
| <b>2</b> ogranicznik       |

↓ **Notatki**

